

## PURELINE PROF WC KABİNİ

- ürün görseli

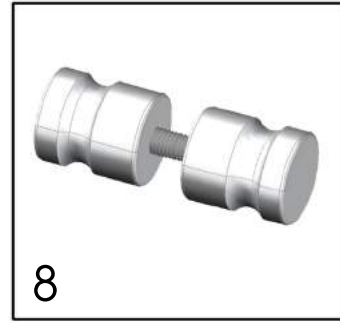
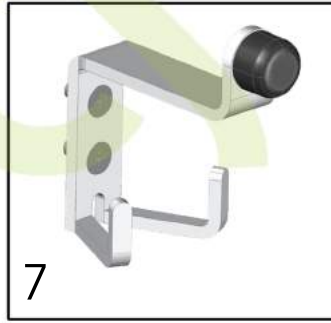
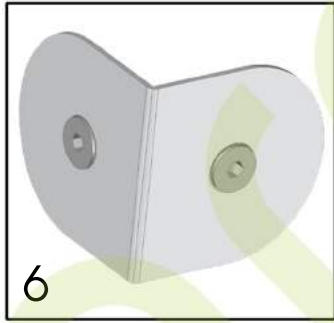
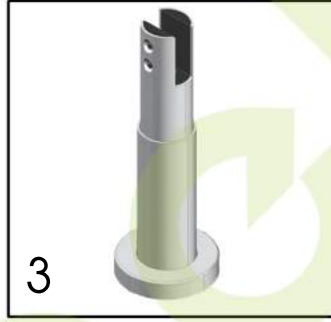
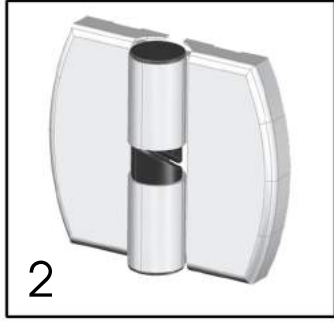


- ürün genel özellikleri

<b>Paneller</b>	<b>:12 mm kompakt laminat</b>
<b>Aksesuarlar</b>	<b>: Parlak alüminyum malzemeden üretilmiştir.</b>
<b>Bağlantı Vidaları</b>	<b>: Paslanmaz çelik bağlantı vidaları kullanılmaktadır.</b>
<b>Panel Renkleri</b>	<b>: Belirtilen stok renkleri kullanılmaktadır.</b>
<b>Kapanış Detayı</b>	<b>: Profil binili sistem kullanılmıştır.</b>
<b>Kabin Uygulama Tipi</b>	<b>: A Tipi - B Tipi - C Tipi - D Tipi</b>
<b>Standart Ölçüler</b>	<b>: H ( yükseklik ): 1830 mm - 2100 mm</b>
	<b>: D ( derinlik ): 1400 mm - 2100 mm</b>
	<b>: W ( genişlik ): Projeye uygun üretilebilmektedir.</b>

## PURELINE PROF WC KABİNİ

### - kullanılan aksesuarlar



### - aksesuarların özellikleri

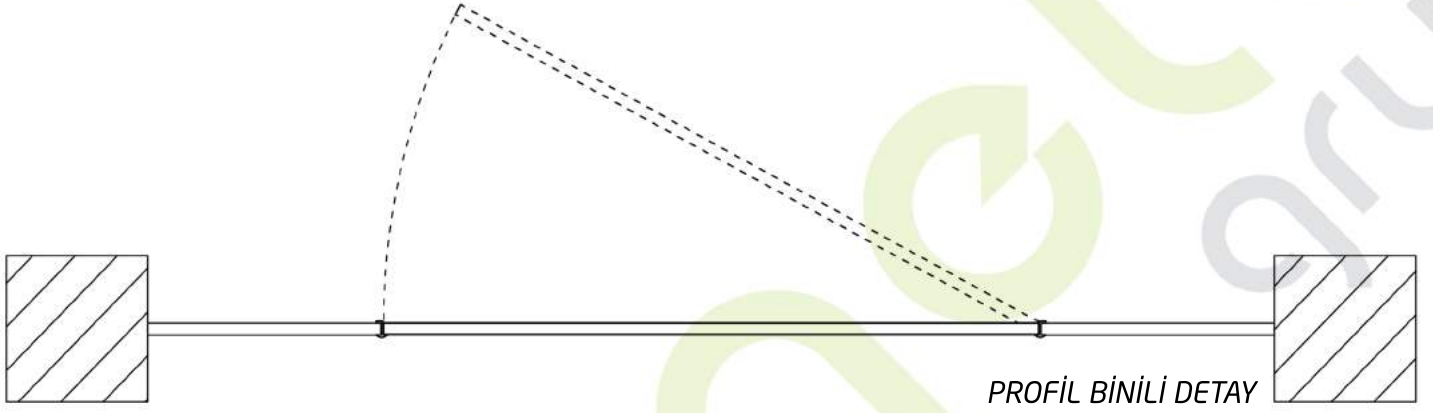
1	<i>KİLİT :Kabinin dolu veya boş olduğunu gösteren, dolu iken açılmasını önleyen mekanizmasıdır.</i>	5	<i>L BAĞLANTI PROFİLİ: 12 mm kompakt yan panellerin birbirine sabitlenmesini sağlar.</i>
2	<i>MENTEŞE :Kabin kapısının rahatça açılıp kapanmasını sağlar.</i>	6	<i>U BAĞLANTI PROFİLİ: 12 mm kompakt panellerin, uygulama yerindeki duvar vb. gibi öğelere bağlanmasını sağlar.</i>
3	<i>150 MM LİK AYAK : Kabinin zemin bağlantısını sağlar. (alafanga )</i>	7	<i>ASKI : kullanıcıların mont, ceket vb. gibi kıyafetlerini asmaları içindir.</i>
4	<i>100 MM LİK AYAK : Kabinin zemin bağlantısını sağlar. (alaturka )</i>	8	<i>KULP : kabine giriş ve çıkışlarda, kullanıcıların kabin kapısını rahatça açmalarını ve kapamalarını sağlar</i>

### - ürün ile alakalı ek açıklamalar

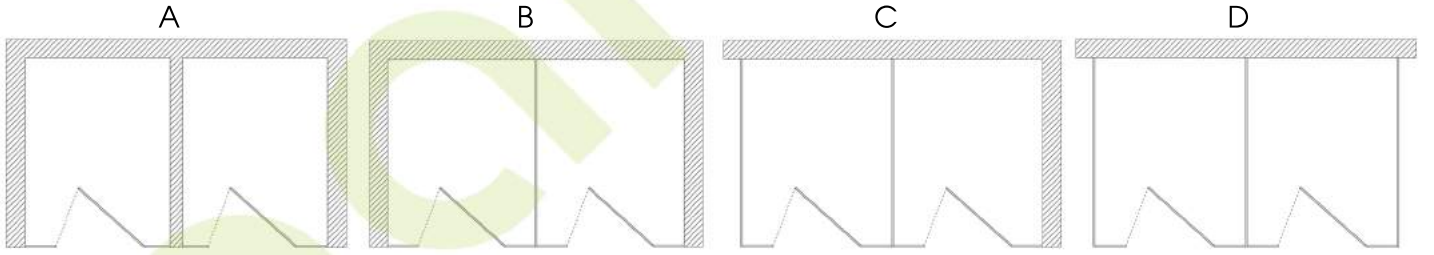


## PURELINE PROF WC KABİNİ

- kapanış sistem detayı



- uygulama yapılan montaj tipleri



- kullanılan profiller



ÜST PANEL BAĞLANTI PROFİLİ



KÖŞE BAĞLANTI PROFİLİ